

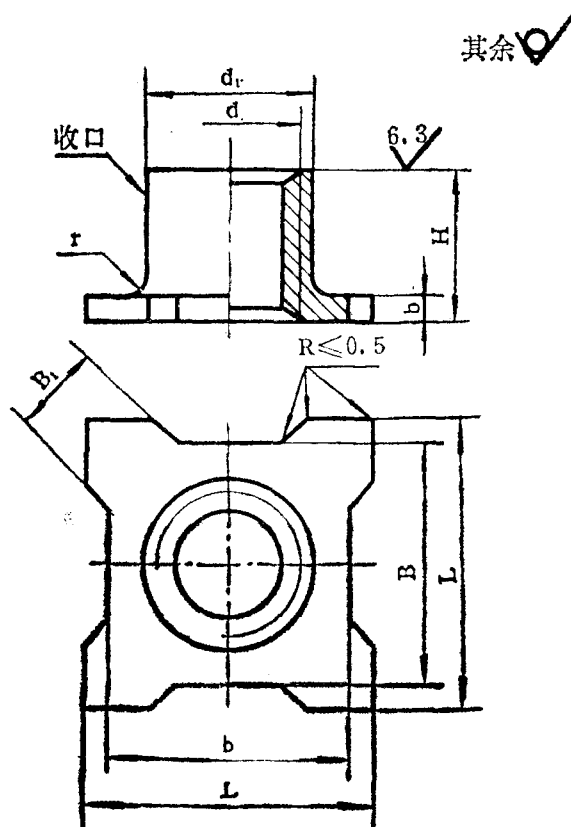
中华人民共和国国家标准

GB 938-88

# 游动自锁螺母

代替 GB 938-77

Self-locking nuts, floating



标记示例：d=M6的游动自锁螺母：GB938 M6